

DİJİTAL ÜNİVERSAL AMPERMETRE (DEMANDLI)

Genel

Elektrik panolarında, laboratuvar ve test cihazlarında kullanılır. Sistemden geçen AC hat akımının değerini (Amper) , akım trafosu yardımıyla gösterir. Cihaza enerji verildiğinde, ekrana 2 saniye süreyle dA-A cihaz kodu çıkar ve daha sonra çekilen akımı göstermeye başlar.

- Akım trafosu, 5/5 ile 10000/5 arasında ihtiyaç duyulan değere göre ön paneldeki tuşlar kullanılarak ayarlanabilir.
- Ölçülen maksimum demand değerini ve tepe(peak) değerini hafızaya alır. Cihazın besleme gerilimi kesildiğinde, hafızaya alınan değerler silinmez.
- Akım trafosunun sekonder akımı 5,1 Ampere ulaştığında, ekrandaki değer ile Over flaş yaparak kullanıcıyı ölçüm sınırlarının dışına çıktığı anlamında uyarır.

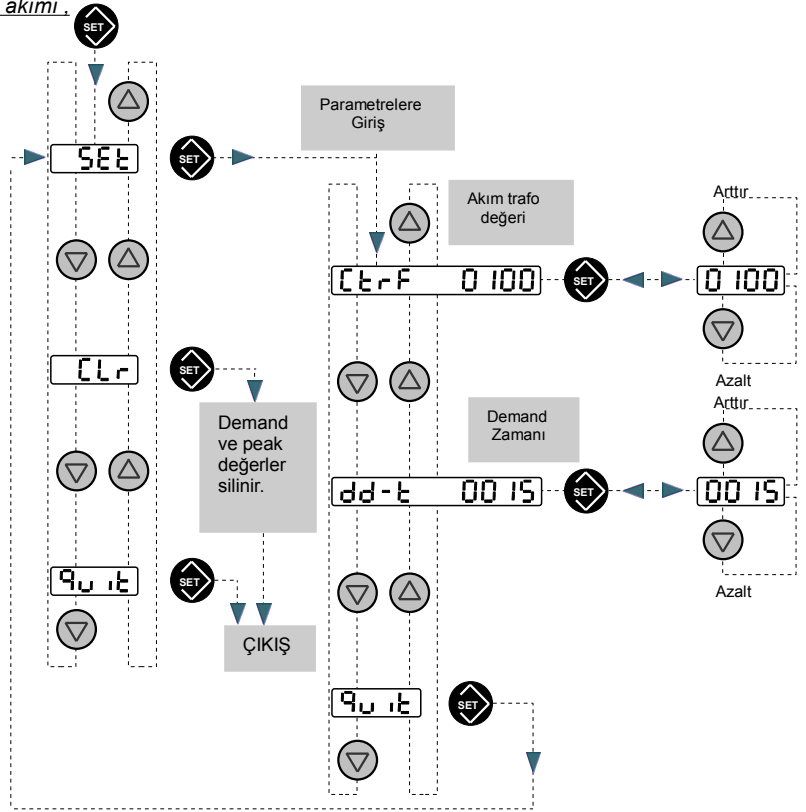
TUŞLARIN KONTROLÜ

Yön tuşları ile alttaki menü içinde yukarı ve aşağı ilerlemek mümkündür. Set tuşuna basıldığında ekrana, **Set** yazısı çıkar. Bu durumdayken, Set edilecek parametrelere girmek için tekrar set tuşuna basınız. Ekrana set edilecek ilk parametre olan akım trafosunun primer değerini gireceğiniz bölüm olan **CtrlF** ile değer flaş yapar. Set tuşuna basıp, yön tuşları kullanılarak değer artırılır veya azaltılır (5 ile 10000 arasında). İstenen değere getirilince Set tuşuna basarak yeni değer hafızaya alınır. Aşağı tuşuna basınız. Ekranda demand zamanı **dd-t** ile değeri flaş yapacaktır. Değiştirmek isterseniz, set tuşuna basıp, yön tuşları kullanılarak değer artırılır veya azaltılır(10 - 60 dakika arasında). İstenen değere getirilince Set tuşuna basarak yeni değer hafızaya alınır. Aşağı tuşuna basınız. Ekrana **quit** yazısı gelir. Set tuşuna basarsanız, Set menüsünden çıkarsınız. Set menüsünün altında (Aşağı tuşuna basarak ulaşılır) **CLr** kısmı vardır. Burada Set tuşuna basılırsa demand ve peak değerler silinir. **CLr** 'nin altında da **quit** vardır. Set tuşuna basarsanız, ölçüm ekranına geri dönersiniz.

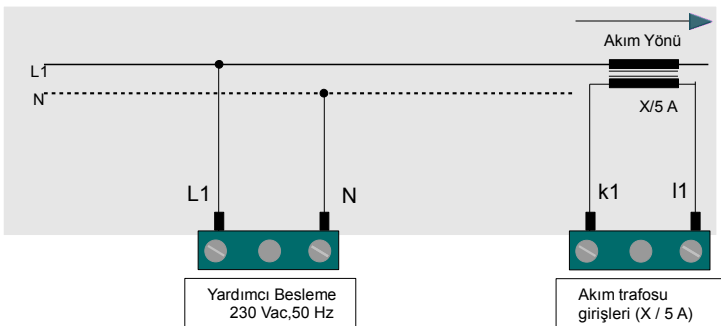
Ölçüm ekranındayken yukarı tuşuna basarak max. tepe(peak) akımı, aşağı tuşuna basarak max. demand değerini görebilirsiniz.

TEKNİK BİLGİ

İşletme Gerilimi (Un)	: 220Vac
İşletme Aralığı	: (0,8-1,1) x Un
İşletme Frekansı	: 50 Hz
Besleme Güç Tüketimi	: < 4VA
Ölçme Hassasiyeti	: %1±1 dijital
Akım Trafosu Oranı	: 5/5.....10000/5 A
Gösterge	: 4 Dijit LED display
Koruma Sınıfı	: IP 20
Klemens Koruma Sınıfı	: IP 00
Ortam Sıcaklığı	: - 5 °C + 50 °C
Nem	: %15 %95 (Yoğuşma olmadan)
Bağantı Şekli	: Pano kapağına önden
Boyutlar	: DAM-96 (96x96x80 mm) DAM- 72 (72x72x80 mm)



Bağlantı Şeması :



DİKKAT !!!

- Eğer ekranda Err1 yada Err2 uyarısı çıkarsa, cihaz arızalanmış demektir.
- Akım trafosuz kullanılmaz. Ölçme girişlerine 5 A'den fazla akım uygulanması cihaz zarar görebilir.
- Cihazın enerjisini kestikten sonra temizliğini sadece kuru bezle yapınız.