

Genel

Herhangi bir sistemde bulunan yüklerin çektiği akım(AC) miktarını izlemek için tasarlanmıştır.

Cihazın Kullanımı ve Çalışma Prensibi

Cihazın bağlantılarını bağlantı şekline uygun yapınız. Ampermetreye bağlanacak akım trafolarını sistemde akımı ölçülmek istenen yüklerden önce bağlayınız. Akım trafoları kendinden önce bağlanan yüklerin çektiği akımları algılamaz.

DJ-A36,DJ-A48,DJ-A72 veya DJ-A96 modellerinde akım girişlerine en fazla 5A uygulayınız. Aksi halde cihaz yanlış okuyabilir yada zarar görebilir.

Cihaza enerji verildiğinde menu tuşuna basınız. Kullanmış olduğunuz akım trafo oranını yukarı aşağı tuşlarına basarak giriniz ve kaydetmek için menu tuşuna tekrar basınız. Ekranda sistemden çekilen akımı değerini izleyebilirsiniz.

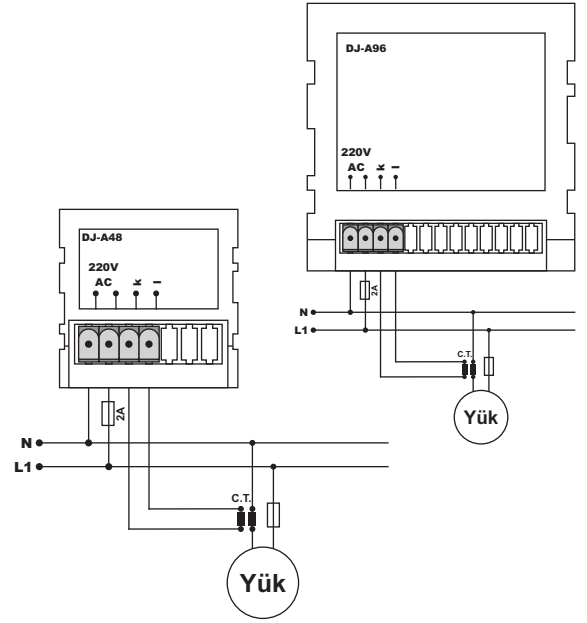
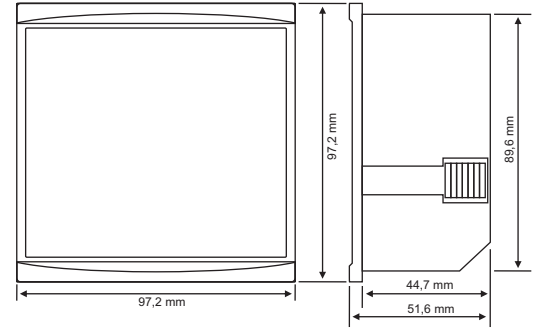
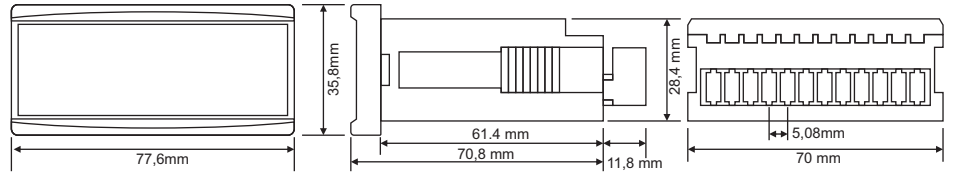
Direkt ampermetrelerde kullanılan akım trafosu cihaz ile birlikte gelmektedir ve akım trafo oranı kaydedilmiş olarak gönderilmektedir. Kayıt için herhangi bir menü yoktur.

Cihazın Bakımı

Cihazın enerjisini kapatın ve bağlantılardan ayırın. Hafif nemli bir bez yardımı ile cihazın gövdesini temizleyin. Temizlik maddesi olarak cihaza zarar verebilecek iletken veya diğer kimyasal maddeleri kullanmayın. Cihazın temizliği bittikten sonra bağlantılarını yapın ve cihaza enerji verip çalıştırdığınızdan emin olun.

Uyarılar

Cihazı tarafımızdan belirtildiği talimatlara uygun şekilde kullanınız. Cihazı ıslak ortamda çalıştırmayınız. Bir anahtar veya devre kesiciyi montaja dahil ediniz. Anahtar ve devre kesicinin, cihaza yakın ve operatörün kolayca erişebileceği bir yerde bulundurunuz. Anahtar ve devre kesicinin, cihaz için bağlantıyı kaldırma elemanı olarak işaretleyiniz.

Bağlantı Şeması**Boyutlar DJ-A96 / DJ-A96D / DA-209****Boyutlar DJ-A36 / DJ-A36D / DA-203****Teknik Bilgiler**

Çalışma Gerilimi(Un)....: 150V - 270V AC

Çalışma Frekansı.....: 50/60 Hz.

Çalışma Gücü.....: <4VA

Çalışma Sıcaklığı.....: -20°C.....+55°C

Ölçüm Aralığı.....: 100mA - 5.5A(DJ-A36 / DJ-A48 / DJ-A72 / DJ-A96)

1A - 120A (DJ-A36D / DJ-A48D / DJ-A72D / DJ-A96D)

2A - 200A (DA-203 / DA-204 / DA-207 / DA-209)

Ölçüm Hassasiyeti.....: ±%1

Gösterge.....: 20mm(96), 14mm(72) ve 9mm(36 ve 48) display

Bağlantı Şekli.....: Geçmeli klemens bağlantı

Kablo Çapı.....: 1,5mm²

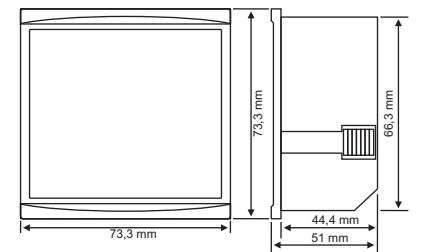
Ağırlık.....: Max. 220gr.

Pano Delik Ölçüleri.....: 91x91mm(96), 68x68mm(72),
46x46mm(48) ve 31x72mm(36)

Montaj.....: Panoya önden montaj

Çalışma İrtifası.....: <2000metre

İletişim: www.tense.com.tr info@tense.com.tr

Boyutlar DJ-A72 / DJ-A72D / DA-207**Boyutlar DJ-A48 / DJ-A48D / DA-204**