

**Genel**

3 faz akım, gerilim ve frekans değerlerini tek bir cihazda izlemek için tasarlanmıştır.

**Cihazın Kullanımı ve Çalışma Prensipleri**

Cihazın bağlantılarını bağlantı şekline uygun yapınız. Multimetreye bağlanacak akım trafolarını sistemde akımı ölçülmek istenen yüklerden önce bağlayınız. Akım trafoları kendinden önce bağlanan yüklerin çektiği akımları algılamaz. Akım girişlerine en fazla 5A uygulayınız.

Cihaza enerji verildiğinde menu tuşuna basınız. Kullanmış olduğunuz akım trafo değerini yukarı aşağı tuşlarına basarak giriniz ve kaydetmek için menu tuşuna tekrar basınız. Akım trafo değeri 1000/5 ve üstünde ise değeri ayarlarken KA(KiloAmper) ledlerinin yandığını görün. Normal çalışmada akım değeri 1000A üzerine çıktığında o faza ait (KA) ledi yanar. Ekranın sağ tarafındaki 2.display grubunda sistemden çekilen akımı miktarlarını izleyebilirsiniz. sol taraftaki 1.display grubunda ise ilk olarak fazlara ait faz-faz arası ve faz nötr arası gerilimleri ve frekansları görebilirsiniz. 1.display grubunda ilk olarak faz-nötr arası gerilim değerlerini gösterir. Gerilim değerlerini gösterirken (V) ledi yanar. Yukarı butonuna basarak faz-faz arası gerilim değerlerini gösterir. Faz-faz arası gerilimleri gösterirken faz-faz arası ledler yanar. Yukarı butonuna basarak frekans değerlerini gösterir ve (Hz) ledi yanar.

**Faz Sırası:** Faz sırası ters ise 1.display grubunun altındaki faz sırası ledi yanar. Faz sırası doğru ise bu led yanmaz.

**EM-60XXX/250DXXX modellerinde 3 adet akım trafosu ile beraber gelir. Cihaza sadece beraberinde gelen akım trafolarını kullanınız.**

**Cihazın Bakımı**

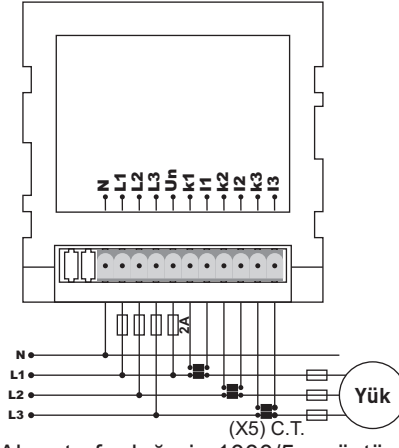
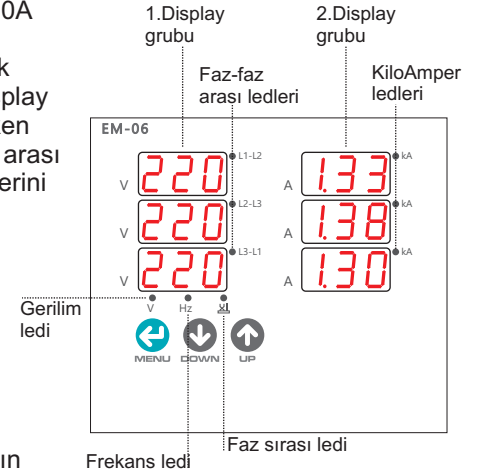
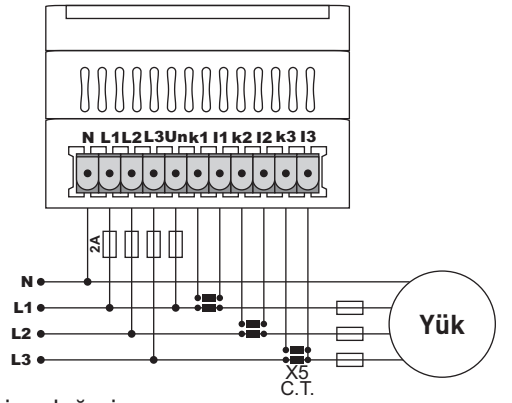
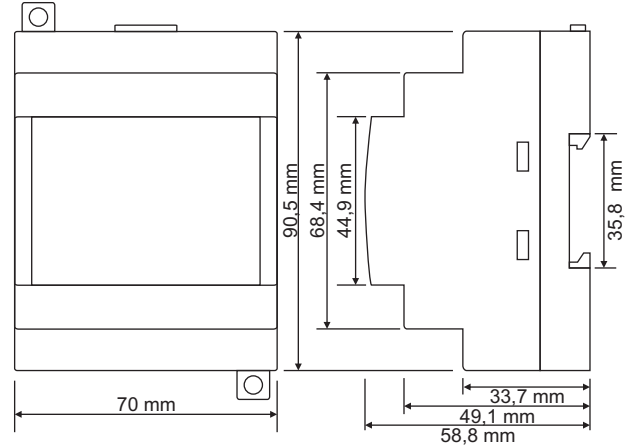
Cihazın enerjisini kapatın ve bağlantılardan ayırın. Hafif nemli bir bez yardımı ile cihazın gövdesini temizleyin. Temizlik maddesi olarak cihaza zarar verebilecek iletken veya diğer kimyasal maddeleri kullanmayın. Cihazın temizliği bittikten sonra bağlantılarını yapın ve cihaza enerji verip çalıştırdığınızdan emin olun.

**Uyarılar**

Cihazı tarafımızdan belirtildiği talimatlara uygun şekilde kullanınız.  
Cihazı ıslak ortamda çalıştırmayınız.  
Bir anahtar veya devre kesiciyi montaja dahil ediniz.  
Anahtar ve devre kesicinin, cihaza yakın ve operatörün kolayca erişebileceği bir yerde bulundurunuz.  
Anahtar ve devre kesicinin, cihaz için bağlantıyı kaldırma elemanı olarak işaretleyiniz.

**Teknik Bilgiler**

- Çalışma Gerilimi(Un)....: 140V-270V AC { N - Un }
- Çalışma Frekansı.....: 50/60 Hz.
- Çalışma Gücü.....: <6VA
- Çalışma Sıcaklığı.....: -20°C....+55°C
- Gerilim Ölçüm Aralığı....: 1V - 500V AC
- Akım Aralığı.....: 5/5A - 9995/5A (100mA-5A), EM-60DXXX(1A-100A) ve EM-250DXXX(2A - 250A)
- Gösterge.....: (3 dijital) 6 x Display + 9 led
- Bağlantı Şekli.....: Geçmeli klemens bağlantı
- Kablo Çapı.....: 1,5mm<sup>2</sup>
- Ağırlık.....: Max. 325gr.
- Pano Delik Ölçüleri.....: 91x91mm(EM-XXX)
- Montaj.....: Panoya önden montaj(EM-XXX), Raya montaj(EM-XXXDIN)
- Çalışma İrtifası.....: <2000metre

**Bağlantı Şeması EM-XX****Bağlantı Şeması EM-XXXDIN****Boyutlar EM-06DIN/60DIN/250DIN****Boyutlar EM-06/60D/250D**