

**E/NTES**  
www.entes.com.tr

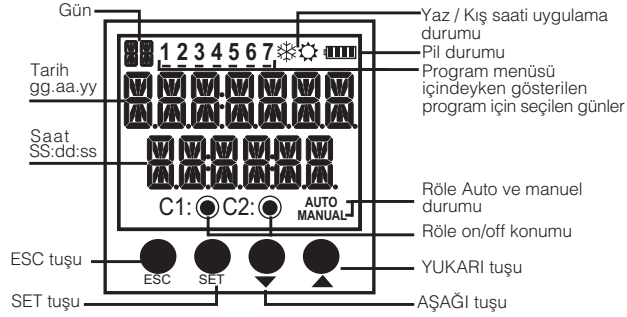
## MCB-50 Kullanma Talimatı ve Menü Haritası

"Bu ürün, 30.05.2008 tarih ve 26891 sayılı resmi gazetede yayınlanan EEE Yönetmeliğinin Madde 2 ve Ek-1A madde 9 kapsamındadır."

Dudullu OSB; 1. Cadde; No: 23 34776 Ümraniye - İSTANBUL / TÜRKİYE  
**Tel** : 0 216 313 01 10 **Faks** : 0 216 314 16 15

**CE**  
A5302/ Rev.4

MCB-50 Gerçek zaman saatine sahip dijital zaman rölesidir. Kullanıcı tarafından ayarlanan saatlerine göre kontaklarına bağlı cihazları kontrol etmek üzere tasarlanmıştır.



- ESC tuşu** : İzleme menüleri arasında geçişi sağlar. Programlama modunda bir önceki menüye geçmek veya yapılan değişikliği iptal etmek için kullanılır
- SET tuşu** : İzleme menüleri arasında geçişi sağlar. 3 sn basılı tutularak programlama moduna geçmeyi sağlar. Programlama modunda menüye girmek ve parametre değişikliğini onaylamak için kullanılır.
- YUKARI**  
**AŞAĞI tuşları** : İzleme menüsünde program işlem zamanı gösteriminde işlem görecekt programları görüntülemek için kullanılır. Yukarı tuşuna 3 sn basılı tutulduğunda C2 kontağı, aşağı tuşuna 3 sn basılı tutulduğunda C1 kontağı manuel konuma geçirilir. Programlama modunda menüler arası geçiş, parametre seçimi ve sayısal değer ayarı için kullanılır.

①

### Güvenli Kullanım ve Kurulum İçin Uyarılar

Aşağıdaki talimatlara uyulmaması halinde yaralanma veya ölümlle sonuçlanabilecek durumlar ortaya çıkabilir.

- Cihaz üzerindeki herhangi bir işlemde önce tüm besleme gerilimlerini kesiniz.
- Cihaz şebekeye bağlı iken ön paneli çıkarmayınız.
- Cihazı solvent veya benzeri maddelerle temizlemeyiniz. Cihazı temizlemek için sadece kuru bez kullanınız.
- Cihazı çalıştırmadan önce bağlantılarının doğru olduğunu kontrol ediniz.
- Cihazı panoya monte ediniz.
- Cihazınızdaki herhangi bir sorunda yetkili satıcınızla temas kurunuz.

**⚠ Yukarıdaki önlemlerin uygulanmaması sonucu doğabilecek istenmeyen durumlardan üretici firma hiç bir şekilde sorumlu tutulamaz.**

**- Rölelere bağlı yükler besleme gerilimi olmadan kontrol edilemez. Ana menüde röleler çekmiş ( [ 1 ● ve/veya [ 2 ● ) olarak görünüyorsa bile besleme gerilimi olmadan röleler çekmez.**

- Cihaz içinde 2 adet ek rezerv bulunmaktadır. Bu rezervler sayesinde ayarlanan bilgiler elektrik kesilmelerine karşı korunur.
- Uzun süreli rezerv için pil kullanılmıştır. Cihaz sürekli olarak besleme gerilimine bağlı kalırsa bu pilin ömrü 10 yıldır. Cihaz besleme gerilimine bağlanmaz ve rafta bekletilirse pilin ömrü 5 yıldır.
- Rezerv pil sadece yetkili servis tarafından değiştirilmelidir.

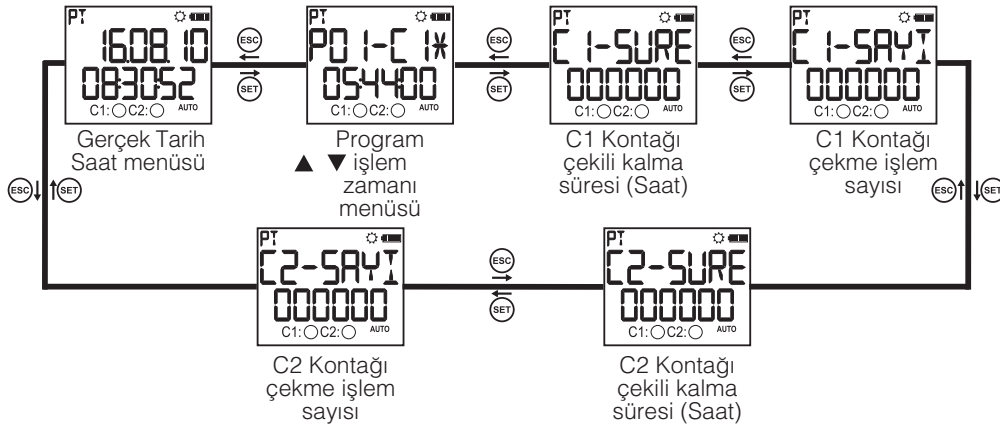
### MANUEL KULLANIM :

MCB-50'de kontak çıkışlarını manuel olarak kullanmak için ekranın izleme menüsünde olması gerekir. Aşağı tuşu C1, yukarı tuşu C2 kontağını manuel konuma alıp çıkartmak için kullanılır. Aşağı tuşuna 3sn basılınca ekranda manuel yazısının çıktığı görülür. Eğer kontak çekili durumdayken bu işlem yapılırsa röle kontağını bırakır. Kontak bırakmış konumdayken bir konum değişikliği gerçekleşmez. Tekrar aşağı tuşuna 3 sn basılınca röle kontağını çeker. Çektirme işleminden sonra aşağı tuşuna 3 sn basılınca kontak manuel konumdan çıkar. Cihazın kontağı program akışına göre çekili yada bırakmış konumda kalır. Aynı durumlar yukarı tuşuyla C2 kontağı için de geçerlidir. C1 ve C2 kontaklarının ikisi de manuel konumdayken ekrandaki "AUTO" yazısı kaybolur.

②

### İZLEME MENÜSÜ

İzleme menüsünde menüler arası geçiş için Set ve Esc tuşu kullanılır. İzleme menüsünde ekran gerçek tarih ve saat gösteriminden başka bir gösterimde bırakılırsa, 60 sn sonra gerçek tarih ve saat gösterimine döner.



Program işlem zamanı menüsü cihazda yazılı bulunan programları işlem zamanına göre sırasıyla göstermektedir. Yukarı aşağı tuşlarıyla işlem görece programlar sırasıyla gezilebilir. \* işareti bulunan programlar işlem yapmamış anlamına gelir.

3

### MCB-50 Menü Ayarları



MCB-50 menülerinde yapılan değişiklikler, izleme menüsüne dönerken sorulan "KAYDET" sorusu onaylanmazsa iptal olur. Bu durum "ZAMAN AYARI" menüsü için geçerli değildir. Zaman ayarı menüsünde yapılan değişiklikler hemen işleme alınır.

Programlama modunda tuşlara 30 sn boyunca basılmazsa izleme menüsüne dönlür. Yapılan değişiklik varsa iptal edilir.

MCB-50 menülerini ayarlarken menü haritasından yardım alınız.

#### ● Program Menüsü:

P01 ile P32 arasında 32 adet programlama yapılabilir. Programlar için yapılacak ayarlar; kontak seçimi, çekme zaman ayarı, çalışacağı gün seçimi, bırakma zaman ayarı, zaman çakışması sorgusu ve onay kısmından ibarettir. Dolu olan bir program için anlattıklarımıza ek olarak "DÜZELT" ve "SİL" seçimleri vardır. Düzelt seçilirse programın mevcut ayarlanmış değerleri gözükerek yeniden ayarlanır. Sil seçilirse program tamamen silinir.

**Kontak Seçimi (P\*\*OUT):** Rolenin 2 adet kontak çıkışı vardır. Bunlar C1 ve C2 çıkışıdır. Kullanıcı hangi konağı kontrol etmek istiyorsa onu seçmelidir.

**Çekme Zaman Ayarı (P\*\*CEK):** 1 adet zaman parametresi vardır.

**Zaman Parametresi (ZAMAN):** Zaman parametresi gerçek zaman saati uygulamasıdır. Bu parametre seçilirse kullanıcı 00:00:00 (SS:dd:ss) ile 23:59:59 arasında değer girebilir.

4

**Çalışma Günlerinin Seçimi:** Çalışma gün seçimi programın hangi gün/günler için çekme yapacağıın ayarlandığı menüdür. Seçim olarak "HERGÜN" "EVET" seçilirse haftanın 7 günü evet olarak ayarlanmış olur. "HAYIR" seçilirse kullanıcıya pazartesi den itibaren haftanın yedi günü için "EVET" ve "HAYIR" seçimi yaptırılır. Ekranın üstünde 1 den 7'ye kadar sayılar vardır. Bu sayılar programda seçilmiş haftanın günlerini ifade etmek için kullanılmıştır. "1" gösterimi pazartesiyi ifade eder. Dolu bir programda programın içine girmeden hangi günler için çalışacağı bu sayılar sayesinde görülür.

**Bırakma Zaman Ayarı (P\*%-ZAR):** Tek parametresi vardır. Bu parametre çekme zaman ayarında anlatılan parametre ile aynıdır. Kullanıcı çekme için seçtiği parametrenin aynısını bırakmak için seçmek zorunda değildir. Fakat kullanıcı çekme zamanı ile bırakma zamanını eşit ayarlamamalıdır.

**Zaman Çakışması Sorgusu:** Role var olan programlarla yeni yazılmış olan programın zaman çakışmasını kontrol eder. Çakışma varsa "ÇAKISTI PXX" uyarısı ile kullanıcıyı uyarır. Çakışma yoksa "PROGRAM UYGUN" uyarısı verir. Bu uyarılar 3 sn gösterilir. Gösterim sırasında herhangi bir tuşa basılırsa 3sn beklemeden onay menüsüne geçer.

**Onay:** Kullanıcının programı onaylayıp onaylamadığı sorulur. Onaylanmazsa program eski haliyle kalır. Onaylanırsa değişiklikler hafızada tutulur fakat kaydedilmemiştir. İzleme menüsüne dönüşte "KAYDET" sorusu onaylanınca değişiklikler hafızaya kaydedilir. Bkz: örnek program 1 ve 2

**● Birleştirme Fonksiyonu:**

Birleştirme fonksiyonu mantıksal "VE" işlemi yapar. Birleştirilmiş programların ortak zaman diliminde, ilgili kontağın çekili tutar. Bu fonksiyon aynı kontağa en az iki tane program yazılırsa kullanılabilir. BIRLS-1 ve BIRLS-2 olmak üzere iki alt menüsü vardır. Menülerde "KAPALI" parametresi bulunmaktadır. Kullanıcı en az 2 programı seçtikten sonra bu parametre yerine "SONLAN" parametresi menüye dahil olur. Kullanıcı yukarı aşağı tuşlarıyla parametreler arasında dolaşımı sağlar; birleştirmek istediği programları set tuşuyla seçer. İlk seçilen programın kontağına göre seçim kolaylığı için diğer kontağa yazılmış programlar gösterimden çıkarılır. Seçim işlemini bitirmek için "SONLAN" parametresi seçilmelidir.

5

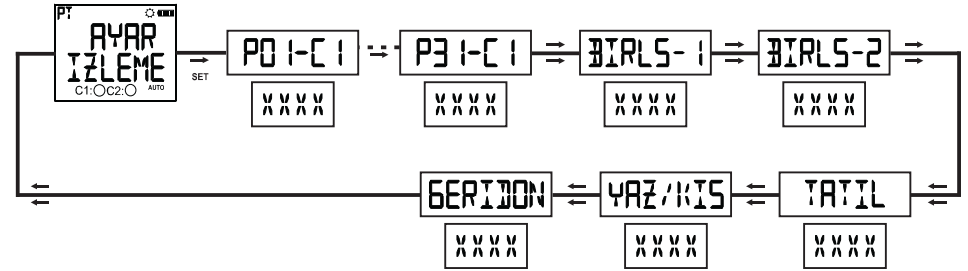
Bu işlem sonunda BIRLS-X alt menüsü ayarlanmış ve dolu olarak gösterilecektir. Kullanıcı birleştirme fonksiyonunu kapatmak için "KAPALI" parametresini seçmelidir. Bu işlem sonunda BIRLS-X alt menüsü ayarlanmış ve boş olarak gösterilecektir. İzleme menüsüne dönüşte "KAYDET" sorusu onaylanınca yapılan değişiklikler hafızaya kaydedilir.

**● Kontak Süresi Menüsü:**

Bu menü "C1"ve "C2" kontakları ile ilgili çekme sayısı ve çekili kalma süresinin sıfırlandığı menüdür. Kullanıcı kontakla ilgili sıfırlamak istediği parametreyi veya parametreleri silebilir. C1-SURE, C1- SAYI, C2-SURE ve C2- SAYI olmak üzere 4 tane alt menüsü vardır. İzleme menüsüne dönüşte "KAYDET" sorusu onaylanınca silme işlemi gerçekleşir.

**● Ayar İzleme Menüsü:**

Kullanıcının alt menü ayarlarını 3 sn'lik ekran gösterimleriyle kontrol edeceği menüdür. Programların hangi kontağa yazıldığı, çekme bırakma zaman seçimleri ; birleştirme fonksiyonu seçimleri; tatil kilidi ayarları; saat dilimi, yaz/kış saati uygulaması ve manuel kullanım modundan çıkış seçiminin hangi parametreye ayarlandığı gösterilir. Yukarı aşağı ve Esc tuşları ekran görüntüsünün gösterim süresinin uzamasını sağlar. Set tuşuyla alt menü başlıkları arasında hızlı geçiş sağlar.



xxxx Sembolik gösterimdir ayarlı parametreler burada gösterilir

6

### ● Bölgesel Ayarlar Menüsü:

Coğrafi ayarların yapıldığı menüdür. 2 tane alt menüsü vardır. Bu menüde yapılan bütün ayarların kayıt işlemi izleme menüsüne dönüşte "KAYDET" sorusu onaylanınca gerçekleşir.

**Dil Menüsü:** Türkçe ve İngilizce parametreleri vardır. Kullanıcı set tuşuyla dil menüsüne girip yukarı aşağı tuşlarıyla parametre ayarlayıp set tuşuyla onaylar. İngilizce seçilirse menü dili kaydetmeyi beklemeden İngilizce'ye ayarlanmış olur. Fakat izleme menüsüne dönerken bu ayar kaydedilmezse menü Türkçe kalır. Dil menüsünün Türkçe veya İngilizce seçimi konum menüsü parametrelerini değiştirir.

**Yaz/Kış Saat Uygulaması Menüsü:** Yaz kış saati uygulamasının ayarlandığı menüdür. 4 adet alt parametresi vardır.

**Kapalı Parametresi:** Bu parametre yaz / kış saat uygulamasını kapatır. Ekrandaki kar (kış saati gösterimi) ya da güneş (yaz saati gösterimi) sembolü kaybolur. Yaz saati sırasında bu işlem yapıldıysa gün doğumu ve batımı saatleri 1 saat geri alınır.

**Avrupa Parametresi:** Avrupa yaz/kış saat uygulaması tarihlerine göre Mart ayının son pazarı 02:59:59 dan 04:00:00'a (1 saat ileri) yaz saati uygulamasına; Ekim ayının son pazarı 02:59:59 dan 02:00:00'a (1 saat geri) kış saati uygulamasına geçiş yapılır.

**USA Parametresi:** USA yaz/kış saat uygulaması tarihlerine göre Mart ayının ikinci pazarı ile 01:59:59 dan 03:00:00'e (1 saat ileri) yaz saati uygulamasına; Kasım ayının ilk pazarı 01:59:59 dan 01:00:00'e (1 saat geri) kış saati uygulamasına geçiş yapılır.

**Özel Parametresi:** Kullanıcı yaz/kış saati uygulamasını özel parametresini seçerek yaz saati uygulamasının yapılacağı ay seçimi ; seçilen ayda gün seçiminin kaçınıcı sırada geleceği (örnek: Mart ayının ikinci pazarındaki "ikinci" parametresinin seçimi. Gösterim olarak "hafta" geçmektedir.); gün seçimi , saat uygulamasının ileri alınacağı saat seçimi; Kış saati uygulamasının yapılacağı ay seçimi ; seçilen ayda gün seçiminin kaçınıcı sırada geleceği (örnek: Mart ayının ikinci pazarındaki "ikinci" parametresinin seçimi. Gösterim olarak "hafta" geçmektedir.); gün seçimi , saat uygulamasının geri alınacağı saat seçimini yaparak bu ayarı tamamlar.

7

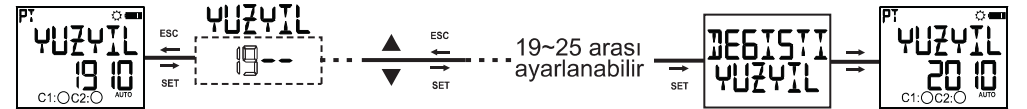
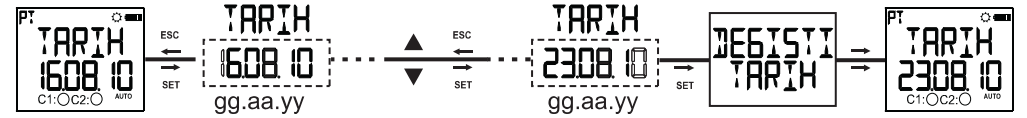
### ● Zaman Ayarı Menüsü:

Zaman ayarlarının yapıldığı menüdür. 3 adet alt menüsü vardır. Bu menüde yapılan değişiklikler direkt olarak yansır.

**Tarih Menüsü:** Gösterim şekli gg.aa.yy şeklindedir.

**Saat Menüsü:** Gösterim şekli SS.dd.ss şeklindedir.

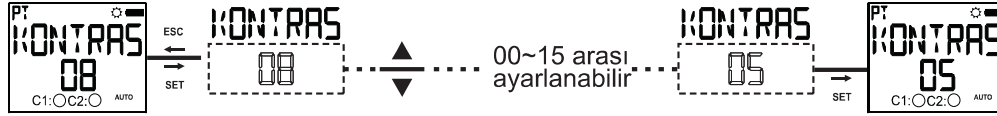
**Yüzyıl Menüsü:** Bulduğumuz senenin ilk iki hanesinin ayarlandığı menüdür. Gösterim şekli yyyy şeklindedir. Son iki hane değerini tarih ayarından alır. Ayarlanmak istendiğinde gösterim şekli yy-- şekline döner. 19 ile 25 arasındaki değerlere ayarlanabilir.



8

#### ● Ekran Ayarı Menüsü:

Kontrast ayarının yapıldığı menüdür. 00 ile 15 arasındaki değerlere ayarlanabilir.



#### ● Tatil Kilidi Menüsü:

Ayarlanmış programları kullanıcı tarafından belirtilmiş zaman aralığında pasif durumda bırakır. Tatil için 4 tane zaman dilimi ayarlanabilir. Kullanıcı tatil başlangıç tarihini (gün.ay (gg:aa) olarak) başlangıç saatini (saat:dakika (SS:dd) olarak) ; bitiş tarihini (gün.ay (gg:aa) olarak) bitiş saatini (saat:dakika (SS:dd) olarak) girip onaylamalıdır. Onay işleminden sonra TATİL-X DOLU yazısı çıkacaktır. Dolu olan tatil kilidi ayarı için "DÜZELT" ve "SİL" seçimleri vardır. Düzelt seçilirse tatil kilidi ayarının mevcut ayarlanmış değerleri görünerek yeniden ayarlanır. Sil seçilirse tatil kilidi ayarı tamamen silinir.

İzleme menüsüne dönüşte "KAYDET" sorusu onaylanınca kayıt işlemi gerçekleşir.

Bkz: örnek program 3

**● Manuel Konum Menüsü:** Kontak çıkışı/çıkışları manuel konuma alındıktan sonra manuel konumdan çıkma parametresinin seçildiği menüdür. 3 tane parametresi vardır. Hangi parametre seçilirse seçilsin kullanıcı Yukarı/ Aşağı tuşu/tuşları ile manuel konumdan çıkabilir.

**Kapalı Parametresi:** Kullanıcı Yukarı/Aşağı tuşu/tuşlarıyla kontak çıkışını/çıkışlarını manuel konuma aldıktan sonra mutlaka Yukarı/Aşağı tuşu/tuşlarıyla çıkartmalıdır.

**Program Parametresi:** Kontak / kontaklar program akışındaki çekme ya da bırakma hareketi gerçekleşince, kontak / kontaklar manuel konumdan çıkar.

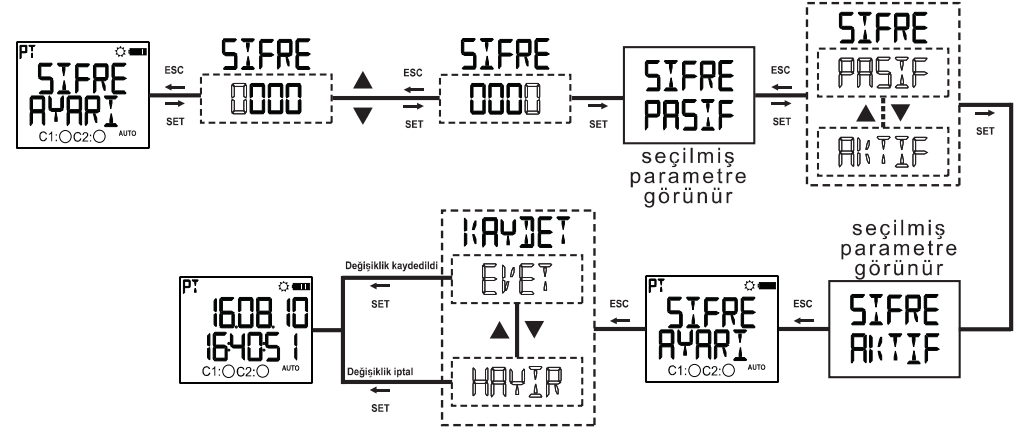
**Zaman Parametresi:** Zaman parametresi seçildiğinde kullanıcıdan SS:dd formatında süre ayarı yapması istenmektedir. Ayarlanan süre kullanıcının role çıkışı/çıkışlarını manuel konuma almasıyla geri sayıma başlar. Zaman 23:59 ayarlandığında 23 saat 59 dakika sonra kontak manuel konumdan çıkar. Zaman 00:01 ayarlandığında 1 dakika sonra kontak manuel konumdan çıkar. Zaman 00:00 ayarlandığında özel durum söz konusudur. Bu ayarda da 1 dakika sonra kontak manuel konumdan çıkar.

9

#### ● Şifre Ayarı Menüsü:

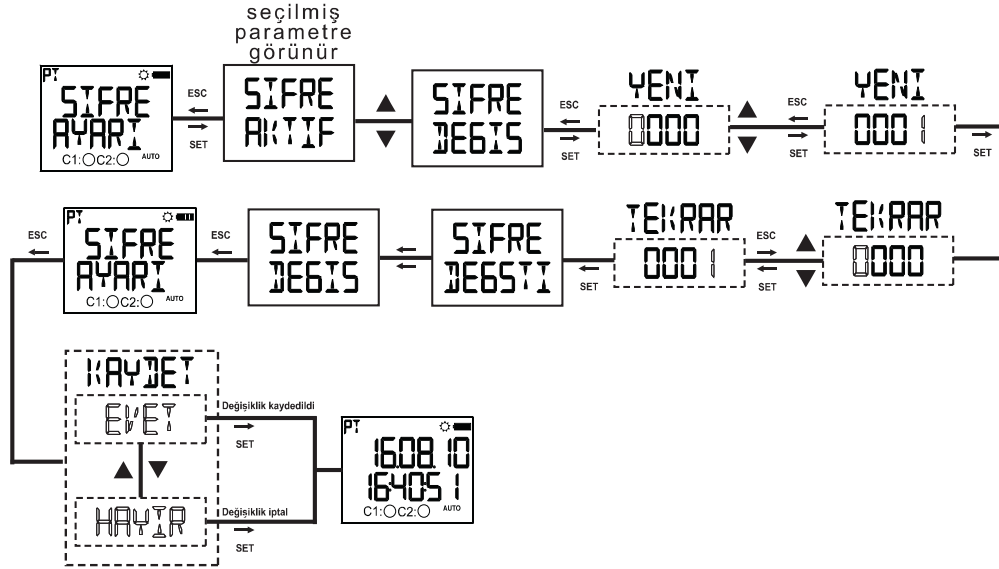
Bu menüde şifre aktivasyon ve şifre değişim işlemleri yapılır. Fabrika çıkış şifresi "0000" dir.Şifre menüsüne girerken 4 haneli şifre sorulur. Eğer şifre aktif ise programlama menüsüne girişte şifre sorulduğu için bu menüye girişte şifre sorulmaz.

**Şifre Aktivasyon Menüsü:** Şifre korumasının pasif veya aktif konuma alındığı menüdür. Aşağıdaki gibi ayarlanır.



10

**Şifre değişimi menüsü:** Şifre değişikliğinin yapıldığı menüdür. Aşağıdaki gibi ayarlanır.



11

**● Fabrika Ayarı Menüsü:**

Fabrika ayarlarının yüklendiği menüdür. Fabrika ayarlar menüsüne girerken 4 haneli şifre sorulur. Eğer şifre aktif ise programlama menüsüne girişte sorulduğu için bu menüye girişte şifre sorulmaz. İşleme menüsüne dönüşte "KAYDET" sorusu onaylanınca fabrika ayarlarına dönüş işlemi tamamlanır. Zaman ayarları, kontak çekme sayısı ve süresini değiştirmez.

**● Sürüm Bilgisi Menüsü:**

Cihazın yazılım ve donanım versiyonlarının gösterildiği menüdür.

**● Programlama Modundan Çıkış Menüsü:**

Programlama modundan çıkış için kullanılır. Esc tuşu ile de bu işlem yapılabilir. Programlama modunda menülerde bir değişiklik yapıldıysa yapılan değişikliği kaydetmek için onay istenir. Hiçbir değişiklik yok ise gösterim menüsüne direkt geçilir.

**Fabrika Çıkış Ayarları:**

**Program**  
P01....P32:Boş

**Birleştirme Fonksiyonu**

BIRLS-1: BOŞ  
BIRLS-2: BOŞ

**Bölgesel Ayarlar**

DİL: TÜRKÇE  
YAZ/KIŞ SAATİ: AVRUPA

**Ekran Ayarı**

KONTRAS:08

**Tatil Kilidi**

TATIL-1: BOŞ  
TATIL-2: BOŞ  
TATIL-3: BOŞ  
TATIL-4: BOŞ

**Manuel Konum**

GERİ DÖNME : KAPALI

**Kontak Süresi**

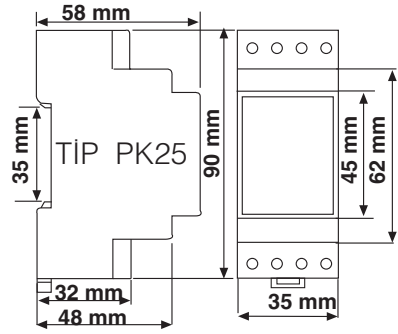
C1 SÜRE : 0  
C1 SAYI : 0  
C2 SÜRE : 0  
C2 SAYI : 0

**Şifre**

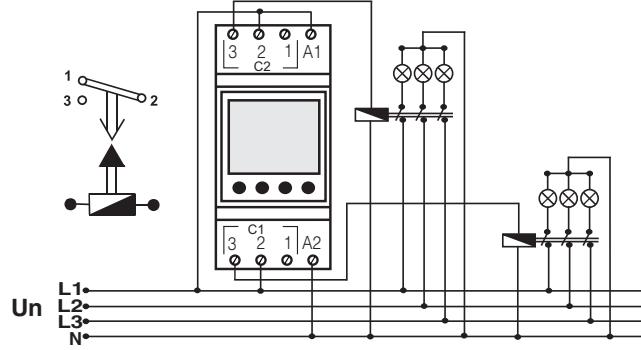
ŞİFRE:0000  
ŞİFRE DURUMU:PAŞİF

12

## BOYUTLAR



## BAĞLANTI ŞEMASI



13

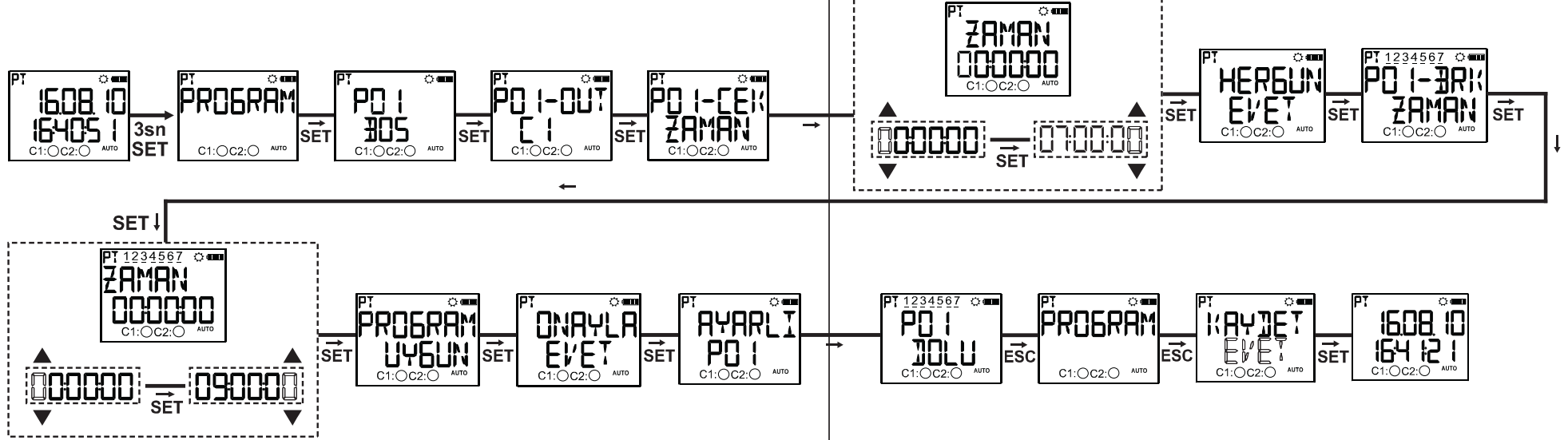
## TEKNİK ÖZELLİKLER

Elektriksel Özellikler	
İşletme Gerilimi (Un)	Lütfen cihazın yan etiketine bakınız.
Çıkış Konağı	2 C/O , 16 A / 4000 VA
Yenileme Süresi	1 sn.
Güç Tüketimi	< 5 VA
Doğruluk	≤ 1 sn. /Gün
Ekran Boyutu	1,3" LCD
Program Adedi	32
Pil Rezerv Süresi	10 Yıl
Mekanik Özellikler	
Malzeme Koruma Sınıfı	Sınıf II (□)
Ortam Sıcaklığı	-5°C, +50°C
Koruma Sınıfı	IP20
Bağlantı	Ray Montaj
Ölçüler	PK25
Kutu Ağırlığı	0,2 kg
1 Paket Miktarı	5 adet

14



**ÖRNEK UYGULAMA 1:** Hafta içi hergün gün içi saat 7'de C1 Konağı çöksin gün içi saat 9 da kapatsın.

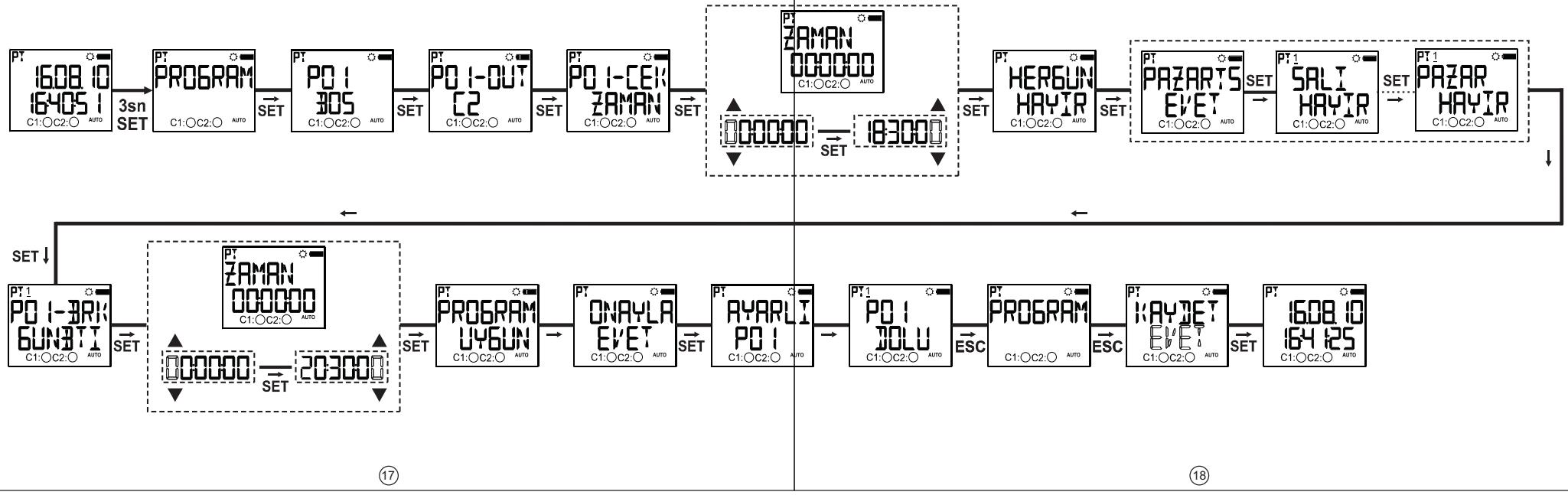


15

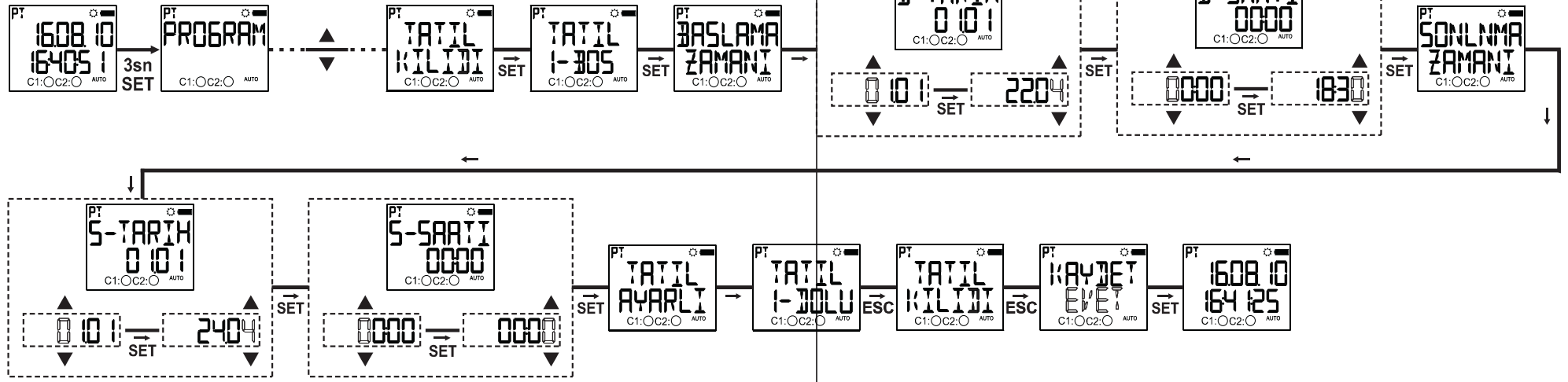
**Not:** Anlatımı yapılan programlarda parametre seçimi yukarı/aşağı tuşlarıyla yapılmalıdır. Anlatımda bu durum gösterilmemiştir. Set tuşu onaylama Esc tuşu bir önceki seçime dönüş için kullanılır. Anlatımlar PO1 için gösterilmiştir, diğer programlarda aynı şekilde ayarlanır.

16

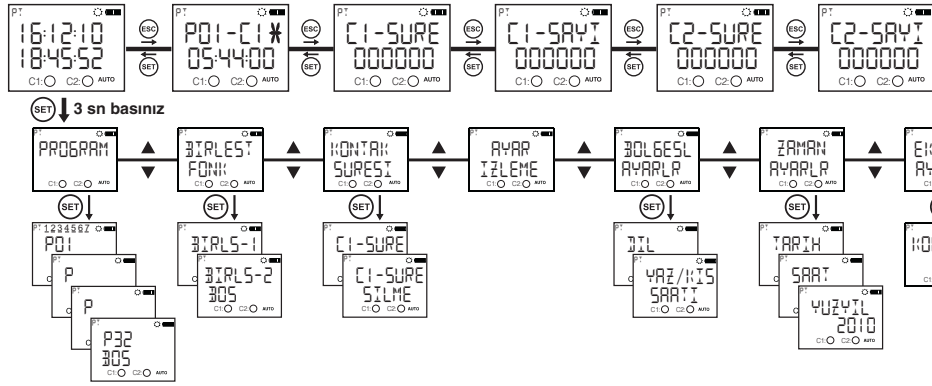
ÖRNEK UYGULAMA 2: Pazartesi günleri saat 18:30da C2 kontağı çeksin saat 20:30'da bıraksın.



**ÖRNEK UYGULAMA 3:** 22 Nisan saat 18:30 dan 24 Nisan saat 00:00 kadar bütün programları pasif duruma geçirme.



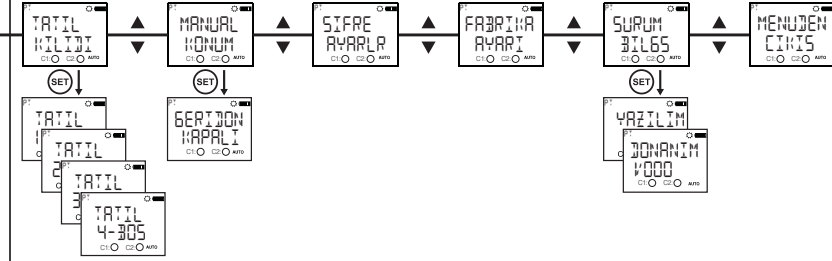
## MENÜ HARİTASI



Menülerde yapılan ayar değişikliklerinden sonra izleme menüsüne dönerken "kaydet" sorusu onaylanmazsa yapılan değişiklikler kaybolur. Bu durum zaman ayar menüsü için geçerli değildir.

\* Role bu menü gösteriminde cihazda yazılı bulunan programların işlem zamanına göre sırasıyla göstermektedir. Yukarı aşağı tuşuyla işlem görecektir programlar sırasıyla gezilebilir. \*işareti bulunan programlar işlem yapmamış anlamına gelir.

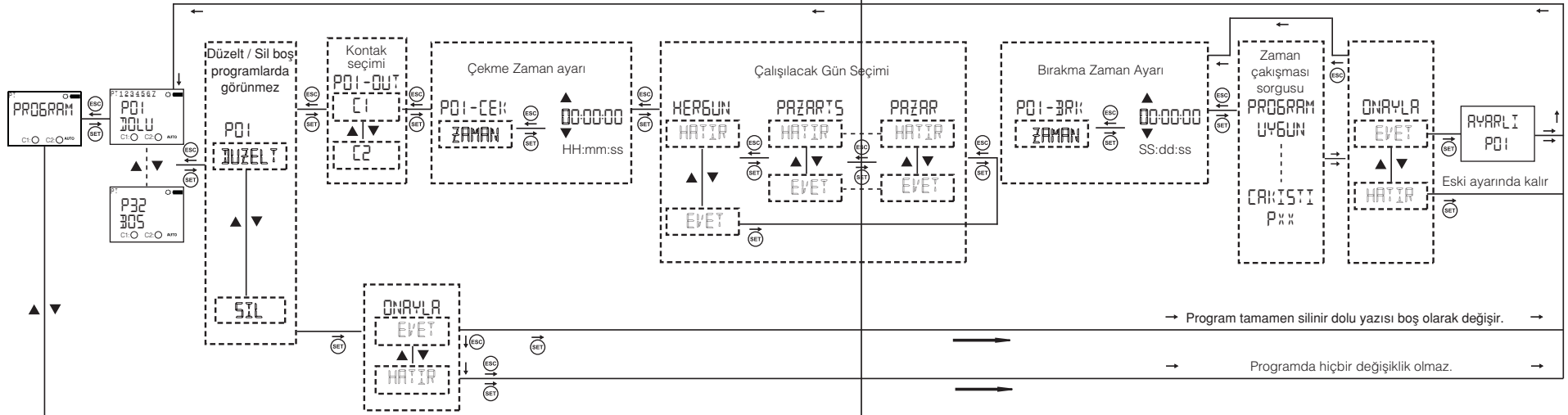
21



(İzleme menüsü ve Programlama menüsü ekranları gösterilmiştir).

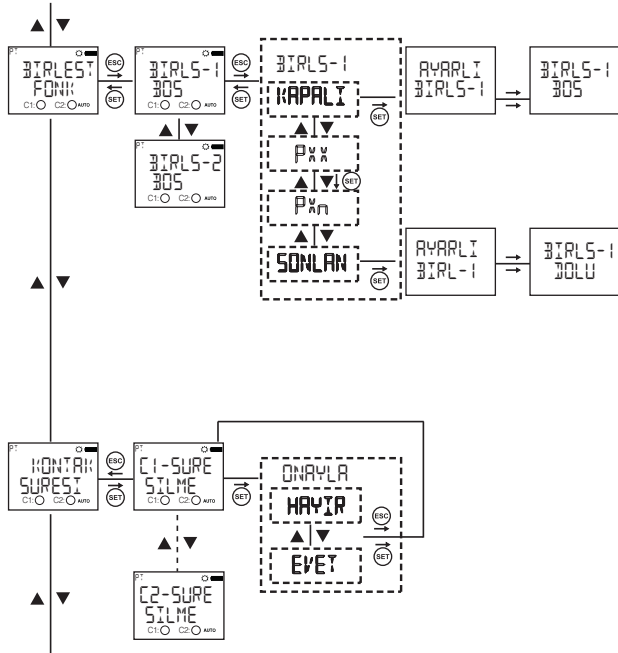
22

SET ↓ 3 sn basınız



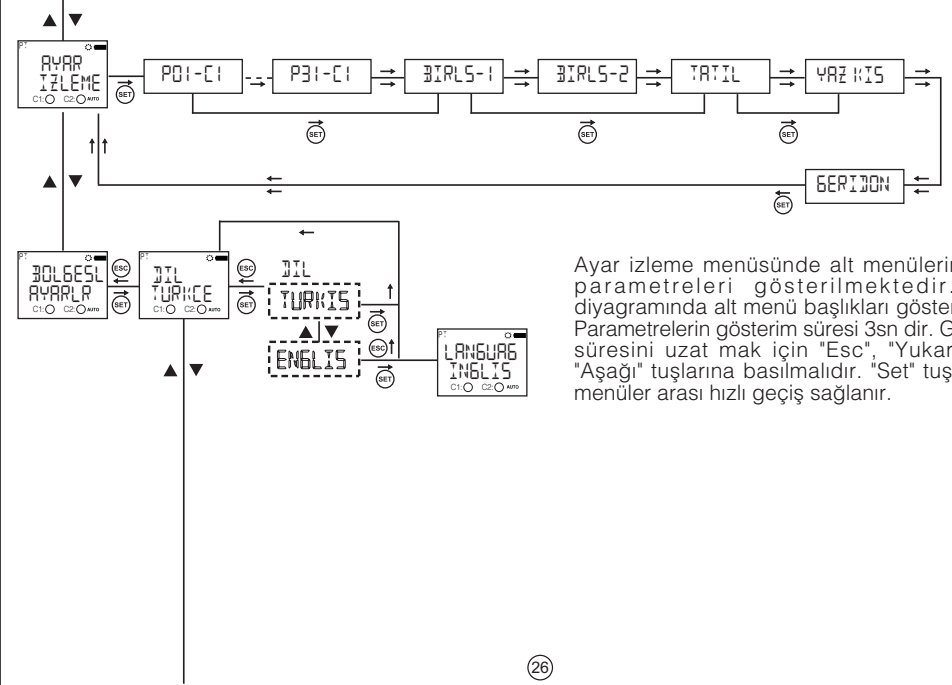
23

24



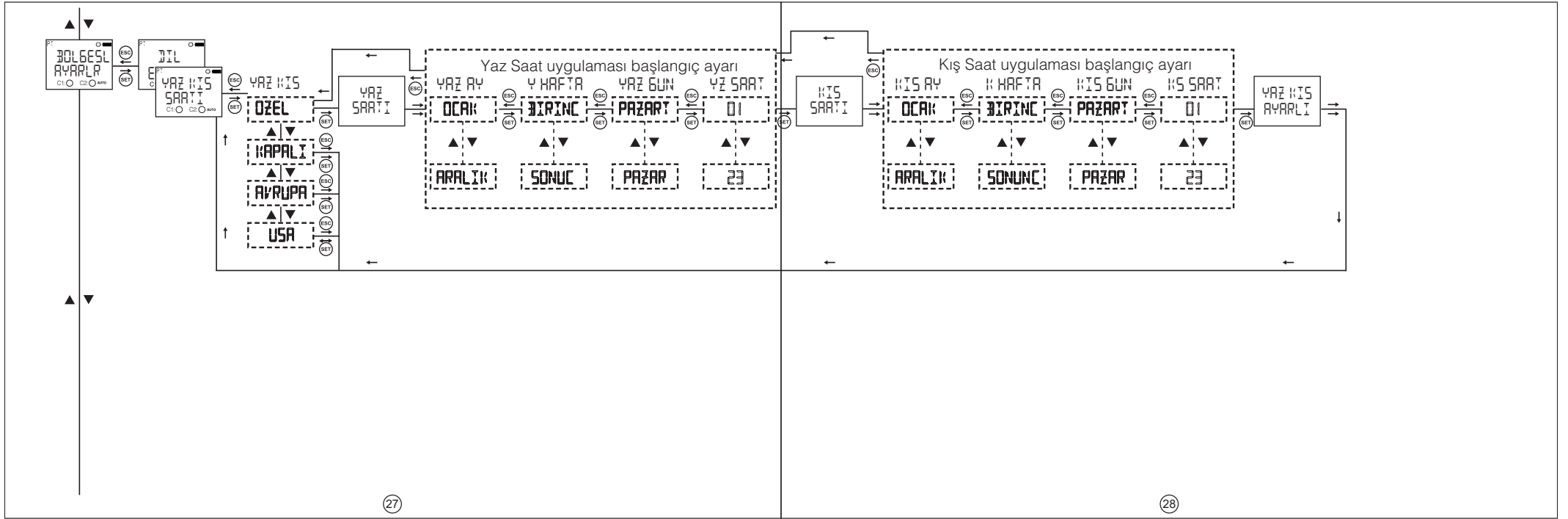
25

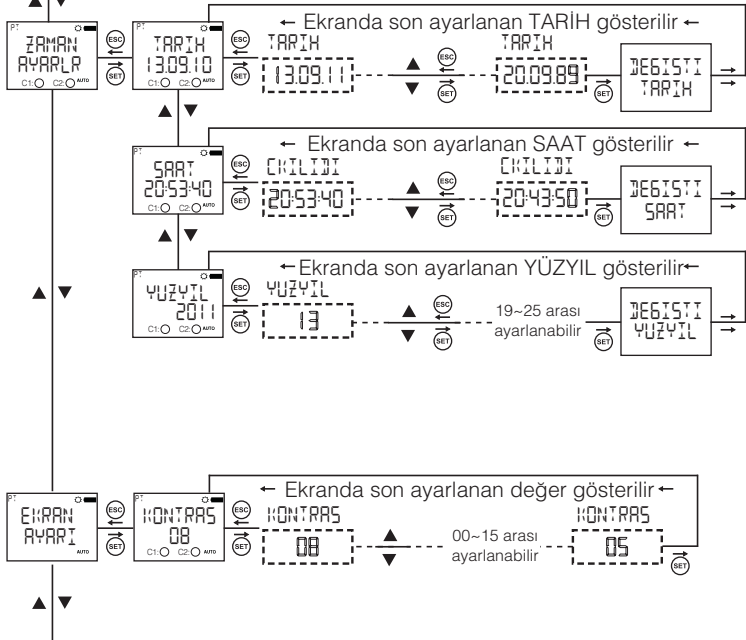
Birleştir fonksiyonu mantıksal VE işlemi yapar. Seçilmiş programların çekme zamanlarının ortak olduğu zaman aralığında ilgili kontağı çektirir. Fonksiyonu kullanabilmek için aynı kondağa en az 2 program yazılmalıdır. Yukarı aşağı tuşları parametreler arası geçişi sağlar. Set tuşu parametreyi onaylayıp bir sonraki programa geçer. Parametrelerden "kapalı" parametresi 2 adet program set tuşuyla seçildikten sonra menüden çıkar "sonlan" parametresi menüye dahil olur. Birleştirilecek programlar set tuşu ile seçildikten sonra "sonlan" parametresi seçilmelidir.



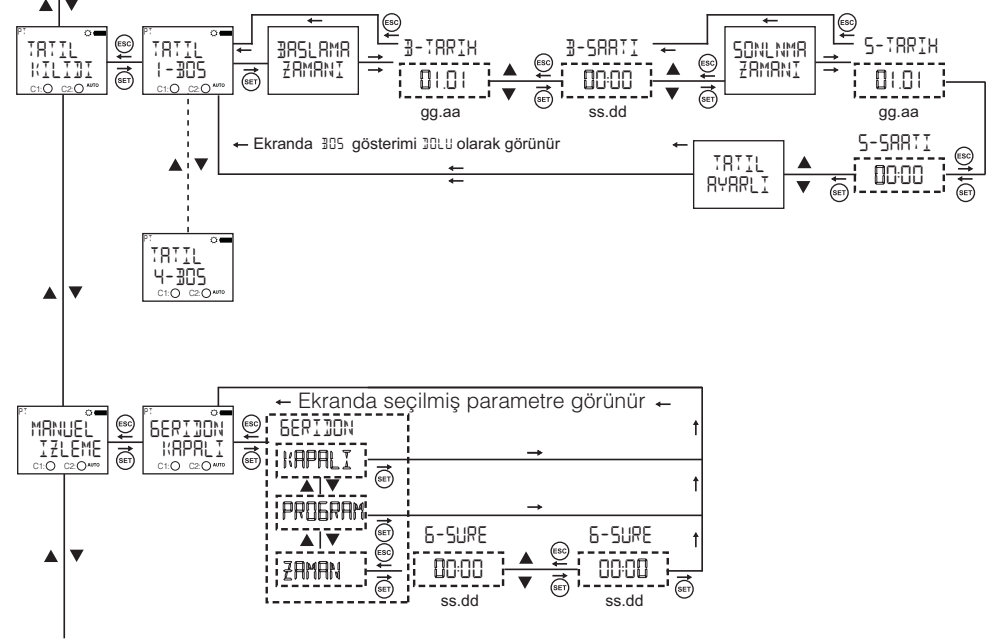
26

Ayar izleme menüsünde alt menülerin ayarlı parametreleri gösterilmektedir. Akış diyagramında alt menü başlıkları gösterilmiştir. Parametrelerin gösterim süresi 3sn dir. Gösterim süresini uzatmak için "Esc", "Yukarı" veya "Aşağı" tuşlarına basılmalıdır. "Set" tuşuyla alt menüler arası hızlı geçiş sağlanır.





(29)



(30)



