

---

---

## TERMOSTAT

---

---

### Genel Özellikler:

- Mikroişlemci tabanlı, analog SET kumandalı tek kontak ısı kontrol cihazı
- Sensör tipi: Fe-Const, J tipi T/C
- Programlanabilir Zaman Oransal ve ON-OFF kontrol formu
- Set veya Proses değerlerinin dijital göstergeden izlenebilme imkanı
- T/C ortam sıcaklık kompanzasyonu
- Hafızada kayıtlı °C/mV dönüşüm tablosu ile eğri düzeltme
- 96x96 mm Pano kesiti
- Soketli klemens ile kolay bağlantı imkanı

### Uyarı:



- Sadece J tipi (Fe-Const) kompanzasyon kablosu kullanınız, ek yapmaktan kaçınınız, cihaz klemens bağlantısına kadar T/C kablosu kullanınız. Sinyal taşıyan kablolar için, ekranlı ve burgulu kablo kullanıp ekranı cihaz tarafından topraklayınız. Sinyal taşıyan kabloları, kontaktör, elektriksel gürültü yayan cihazlar ve enerji taşıyan hatlardan uzak tutunuz.
- Cihazı, rutubet, titreşim, kirlilik ve yüksek/düşük ısı gibi olumsuz çevresel şartlara karşı korunaklı şekilde ve, kontaktör, elektriksel gürültü yayan cihazlar ve enerji taşıyan hatlardan uzağa monte ediniz.
- Cihaz şebeke/besleme girişinde uygun bir sigorta (F250mA 250VAC) kullanınız. Şebeke bağlantıları için uygun kablo kullanınız. Güvenlik kurallarına uygun montaj yapınız.

## TEKNİK ÖZELLİKLER

- **Ebat** : 96x96 mm
- **Gösterge** : 3 Hane 7 Segment
- **Skala** : 0 – 400 °C
- **Giriş** : Fe-Const, J tipi T/C
- **Duyarlık** :  $\pm 1$  °C
- **Doğruluk** :  $\pm \% 1$  (Tam Skalının)
- **Kontrol Formu** : ON-OFF, veya Programlanabilir Zaman Oransal / ON-OFF kontrol formu (seçmeli)
- **Heat Çıkışı** : Röle (NA + NK), 250VAC, 2A, Rezistif yük
- **SET Ayarı** : 0 – 400 °C
- **Histeresiz Ayarı** : 1 – 20 °C
- **Oransal Bant** : 1 – 30 °C
- **Oransal Zaman** : 10 – 240 sn
- **Besleme Voltajı** : 100...240VAC, 50 / 60Hz
- **Güç Tüketimi** : < 6VA
- **Ortam Sıcaklık Kompanzasyonu** : 0 – 50 °C
- **Çalışma Sıcaklığı** : 0 – 50 °C
- **İşletme İrtifası** : < 2000m
- **Koruma** : Sensör veya sensor hattı koparsa, ve ölçme skalası dışına çıkılırsa röle (heat) enerjilenmez
- **SET Tuşu** : Mikro switch
- **Ağırlık** : < 0.5 kg

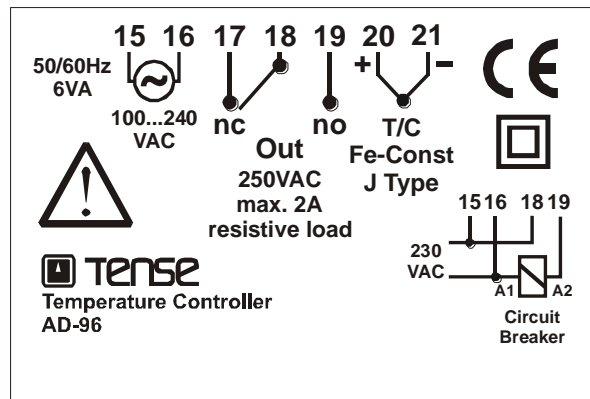
### Hata Mesajları:

- **Or** : Sensör veya sensor hattı kopuk, veya, ölçme skalası dışına çıkıldı, veya, T/C ters bağlı.

## BAĞLANTI BİLGİSİ

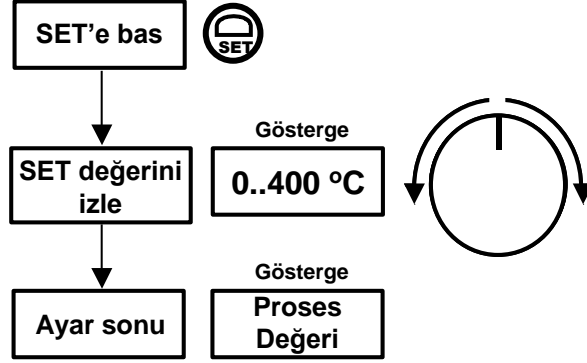
no: Normalde Açık

nc: Normalde Kapalı

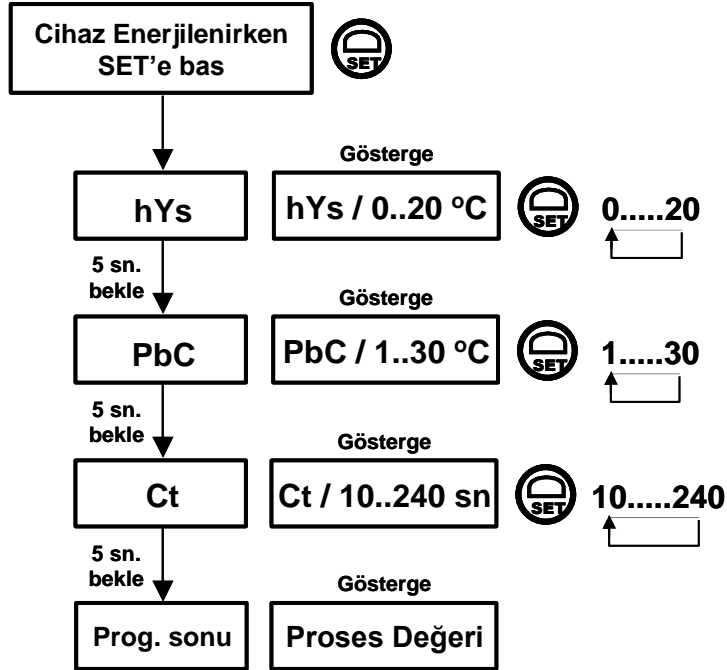


## AYAR / PROGRAMLAMA ADIMLARI

### SET Değerinin Ayarlanması:



### Histeresiz (Hys), Oransal Bant (PbC) ve Oransal Zaman (Ct) Değerlerinin Programlanması:



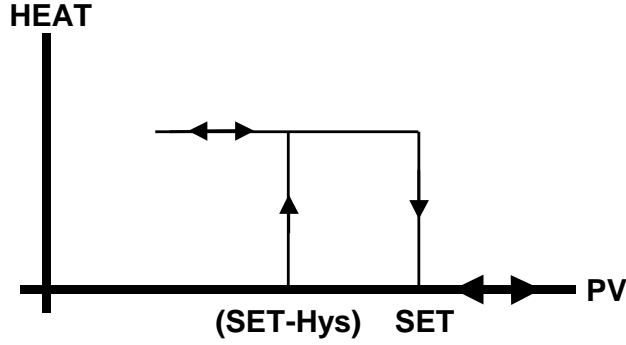
### İlk Değerler:

**Hys** : 3 °C (Cihaz ilk açıldığında ON-OFF formunda çalışır)  
**PbC** : 12 °C  
**Ct** : 30 sn

## ÇALIŞMA PRENSİBİ

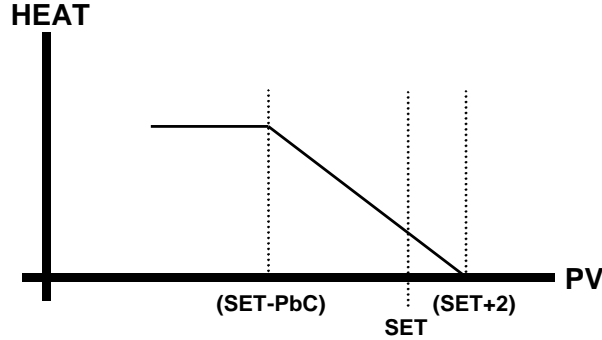
### ON-OFF Çalışma Modu:

- “Hys” değeri “0” dan farklı ise ON-OFF kontrol formu aktif olur.



### Zaman Oransal Çalışma Modu:

- “Hys” değeri “0” ise Zaman Oransal kontrol formu aktif olur.
- PbC: Oransal Bant Değeri, zaman oransal çalışmanın SET değerine kaç derece kala başlayacağını belirtir. Oransal Bant (SET+2) derecede sona erer.
- Ct: Oransal Zaman Değeri, Röle (Heat) için zaman oransal çalışma period süresini saniye olarak belirtir.



**Örnek:** SET = 250 °C, PbC = 10°C, Ct = 20sn, Hys = 0 °C için;  
SET-PbC=240°C’de zaman oransal kontrol başlar, SET+2=252°C’de biter. Bu durumda;  
PV=246°C’de, Röle (Heat) 10sn enerjili, 10sn enerjisizdir (%50 enerjili).

### Uyarı ve Notlar:

- T/C için doğru kompanzasyon kablosu kullanınız, ek yapmaktan kaçınınız, cihaz klemens bağlantısına kadar T/C kablosu kullanınız. Sinyal taşıyan kablolar için, ekranlı ve burgulu kablo kullanıp ekranı cihaz tarafından topraklayınız. Sinyal taşıyan kabloları, kontaktör, elektriksel gürültü yayan cihazlar ve enerji taşıyan hatlardan uzak tutunuz.
- Cihazı, rutubet, titreşim, kirlilik ve yüksek/düşük ısı gibi olumsuz çevresel şartlara karşı korunaklı şekilde ve, kontaktör, elektriksel gürültü yayan cihazlar ve enerji taşıyan hatlardan uzağa monte ediniz.
- Cihaz şebeke/besleme girişinde uygun bir sigorta (yavaş 250mA 250VAC) kullanınız. Şebeke bağlantıları için uygun kablo kullanınız. Güvenlik kurallarına uygun montaj yapınız.